

art.GHA/N

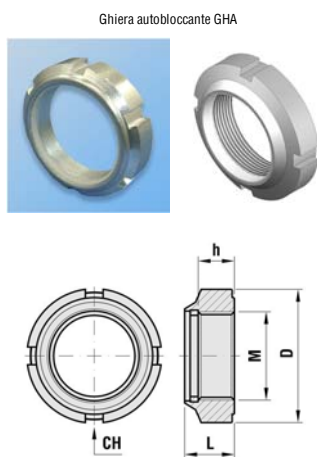
art.GHA/P

GHIERA AUTOBLOCCANTE CON INSERTO IN NYLON da M10x0,75 a M17x1 serie normale - da M20x1 a M60x2 serie pesante.

La ghiera autobloccante "GHA" con inserto in nylon realizzata in acciaio zincato è un articolo nettamente più economico rispetto alle ghiera GBA/GBI, naturalmente ha delle qualità tecniche inferiori e viene da noi consigliata prevalentemente per l'utilizzo sui terminali delle viti trapezie per movimentazioni manuali/orizzontali dove non vi sono particolari sollecitazioni che inducono allo svitamento delle ghiera medesima a fronte di carichi non particolarmente pesanti. L'impiego di questa ghiera autobloccante in alcune circostanze necessita di particolari soluzioni tecniche qui di seguito elencate per il suo corretto utilizzo. La ghiera autobloccante "GHA" come già detto ha un inserto in nylon di seguito alla filettatura che la rende costantemente frenata al punto che, per poterla avvitarre sul terminale della vite con la relativa chiave a settore a nasello quadro, necessita del bloccaggio della vite stessa. Questa operazione è particolarmente semplice se la vite ha una movimentazione manuale con volantino e linguetta in quanto quest'ultimo se inserito sul terminale della vite trapezia consente il suo bloccaggio e l'avvitamento della ghiera medesima sia nel primo montaggio che al momento della regolazione sul macchinario. Le "GHA" vanno utilizzate esclusivamente su filettature che non hanno nessuna cava (al contrario di quelle per le ghiera KM con rosetta) in quanto il gradino della cava stessa può tagliare il nylon della ghiera autobloccante facendo perdere l'effetto frenante.

Sempre per una corretta ordinazione delle ghiera "GHA" abbiamo abbinato alle serie di barre filettate il codice e l'articolo della ghiera occorrente.

Per il serraggio delle ghiera GHA, come per le KM, utilizzare la chiavi a settore con nasello quadro elencate qui a fianco.



CODIFICAIONE E DIMENSIONAMENTO

Utilizzo delle ghiera autobloccanti GHA in riferimento alla tipologia di barra filettata									
Barra filettata serie "FC" (lato codolo tornito con sufficiente spallamento)	Barra filettata serie "IF/BD" (lato filettato TR tornito al Ø nocciolo)	CODICE GHA	Ghiera utilizzabile art.GHA/..	M	D	L	h	CH chiave per GHA	PESO Kg
* TR10-12	TR16	10210	GHA/N 10	M10x0,75	18	7,4	4,5	16/20	0,006
TR14	TR18	10212	GHA/N 12	M12x1	21	7,4	4,5	16/20	0,009
TR16	TR20-22	10215	GHA/N 15	M15x1	24	8,4	5,5	25/28	0,012
TR18-20	TR24-25	10217	GHA/N 17	M17x1	28	8,4	5,5	25/28	0,016
TR22-24-25	TR26-28-30	10220	GHA/P 20	M20x1	32	13	9,5	30/32	0,036
TR26-28-30	TR32-35-36	10225	GHA/P 25	M25x1,5	38	14	10,5	34/36	0,053
TR32-35-36	TR40	10230	GHA/P 30	M30x1,5	44	14	10,5	40/42	0,068
TR40	TR45-46	10235	GHA/P 35	M35x1,5	50	15	11	45/50	0,088
TR45-46	TR50-55	10240	GHA/P 40	M40x1,5	56	16,5	12	52/55	0,114
TR50	TR60	10245	GHA/P 45	M45x1,5	62	16,5	12,2	58/62	0,140
TR55	TR65	10250	GHA/P 50	M50x1,5	68	18,5	12,5	68/75	0,188
TR60	TR70	10255	GHA/P 55	M55x2	75	18,5	12,5	68/75	0,225
TR65	TR80	10260	GHA/P 60	M60x2	80	18,5	13,5	80/90	0,238

* Per utilizzare la ghiera GHA 10 sulla barra filettata TR10 serie FC (lato codolo) è necessario creare una battuta di appoggio inserendo una chiocciola CCA TR10 a fine filettatura spinandola o comunque bloccandola.