

art.GH/TRM

GHIERE FILETTATE TR con maniglia posizionabile a 60° TR20/25/30 in 11SMnPb37 W.NR.:1.0737 - R500 N/mm², (HB 120/200)

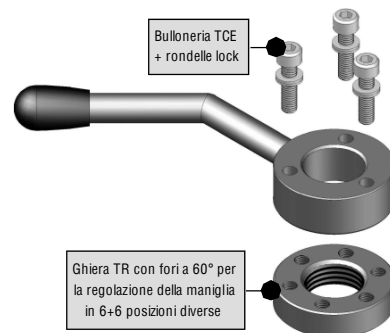
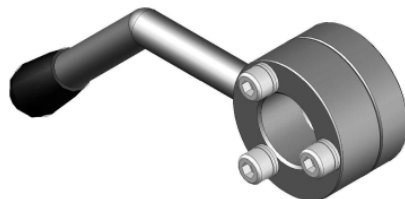
Questa tipologia di Ghiera con maniglia è particolarmente adatta per la realizzazione di attrezzature/macchinari che necessitano di avere frequenti posizionamenti e bloccaggi con chiocchie/madreviti o di altri particolari con filettatura trapezia.

Il funzionamento consiste nel portare il particolare nella posizione che si desidera mantenere, accostare la suddetta Ghiera e serrarla utilizzando la pratica maniglia escludendo la chiave a settore. Nel caso in cui la maniglia venga a trovarsi in una posizione scomoda per l'operatore è possibile riposizionarla svitando le tre viti TCE e riavvitandole in una posizione ottimale. Le posizioni utilizzabili sono sei con la possibilità di raddoppiarle capovolgendo la maniglia su se stessa e riavvitandola correttamente nella posizione desiderata.

Questo componente viene da noi montato di serie sui nostri **Stabilizzatori livellanti della serie RA (vedi catalogo tecnico SLV)**, per la sua praticità nel frequente utilizzo, soprattutto in abbinamento con le Maniglie a ripresa con le quali si agisce direttamente sulla vite trapezia.

Le Ghiera GH/TRM con maniglia posizionabile 60° vengono fornite con trattamento protettivo di Zincatura elettrolitica bianca per garantirne una maggiore resistenza a contatto con agenti ossidanti.

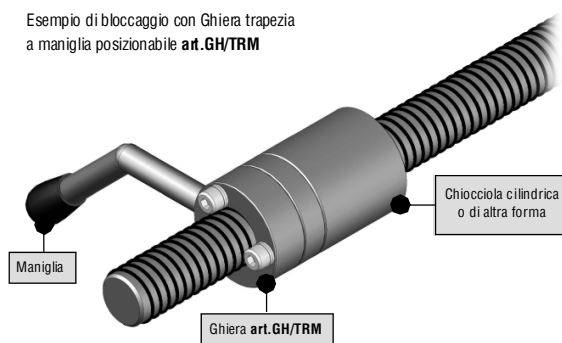
• PARTICOLARE SINGOLO:



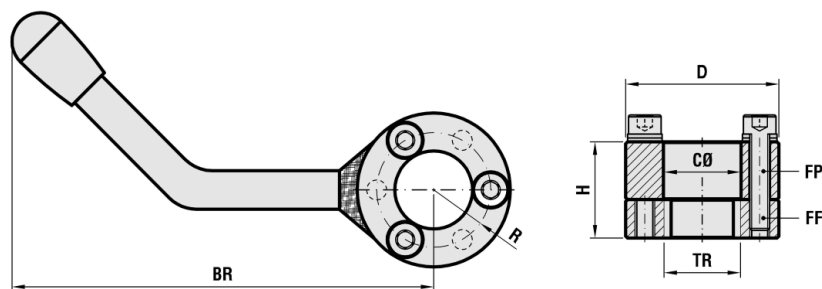
• APPLICAZIONI:



Esempio di bloccaggio con Ghiera trapezia a maniglia posizionabile art.GH/TRM



• ARTICOLO CON QUOTE DIMENSIONALI:



Articolo con filettatura destra disponibile in magazzino - con filettatura sinistra, in quantità sufficienti, sono realizzabili a richiesta.

FILETTATURE TRAPEZIE 7H	CODICE	ARTICOLO	D _{h9/h11}	H	CØ	R	FF _{n.6}	FP _{n.6}	BR	PESO Kg
TR 20x4	A05M20R	GH/TRM 20x4 Dx	40	25	20,5	15	M5	5,2	106	0,240
TR 25x5	A05M25R	GH/TRM 25x5 Dx	45	30	25,5	18	M5	5,2	118	0,320
TR 30x6	A05M30R	GH/TRM 30x6 Dx	50	30	30,5	20,5	M5	5,2	130	0,370