

art.DBC SUPPORTI FISSI PER VITI "BID" Dx/Sx mod.10/30 (in bronzo) a ingombro minimo, con accessori.

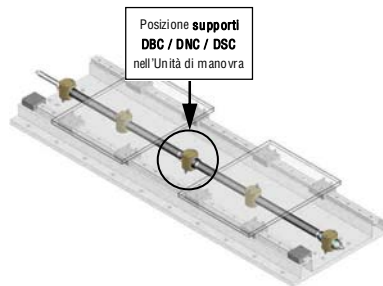
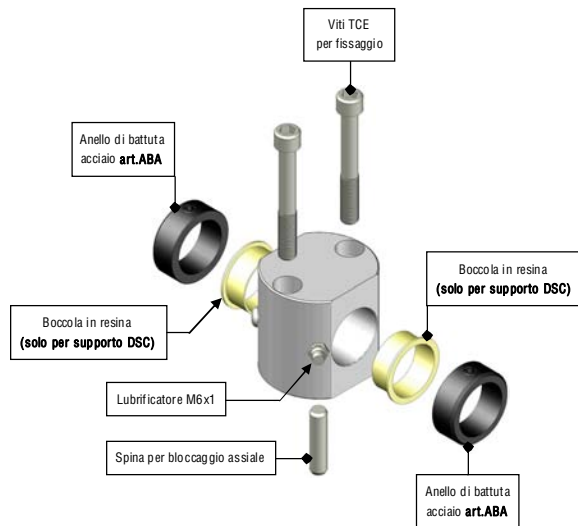
art.DNC SUPPORTI FISSI PER VITI "BID" Dx/Sx mod.10/30 (in nylon) a ingombro minimo, con accessori.

art.DSC SUPPORTI FISSI PER VITI "BID" Dx/Sx mod.10/30 (in acciaio con boccole in resina) a ingombro minimo, con accessori.

Supporto anti-oscillamento vite

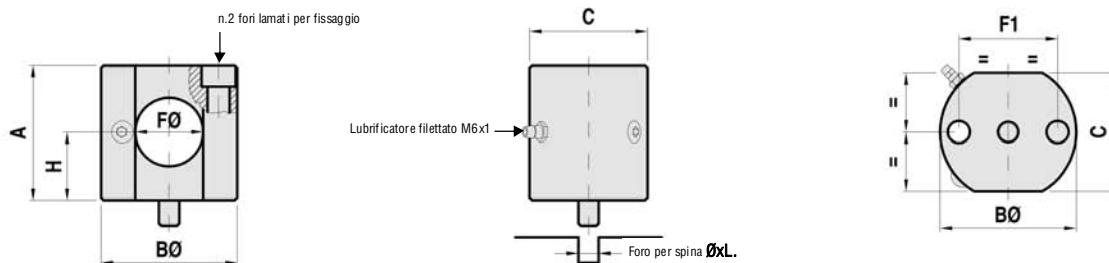
Supporti DBC/DNC/DSC assemblati

Supporti DBC/DNC/DSC - disegno esploso



> I Supporti DBC utilizzati su viti trapeziche in inox ed i supporti DNC, utilizzati su viti trapeziche in lega d'alluminio anodizzato oppure in inox, su richiesta sono fornibili con componenti anch'essi inossidabili.

> Schemi completi per fissaggio alla macchina alle pag. 65/R.



> C = Ingombro netto del supporto escluso accessori come ABA, Ghiera, ecc.

> Peso approssimativo con accessori e bulloneria di fissaggio.

MODELLI	CODICE DBC (bronzo)	ART. DBC (bronzo)	CODICE DNC (nylon)	ART. DNC (nylon)	CODICE DSC (acciaio)	ART. DSC (acciaio)	A	BØ	C	H	Ø sede per codolo vite	F1	Viti TCE per fissaggio	ØxL. foro per spina	PESO Kg (bronzo)	PESO Kg (nylon)	PESO Kg (acciaio)
mod. 10	304SF610	DBC 10	304SF710	DNC 10	304SF810	DSC 10	29	30	25	15	10	18	M6x35	Ø6x10	0,160	0,050	0,140
mod. 12	304SF612	DBC 12	304SF712	DNC 12	304SF812	DSC 12	34	35	30	17,5	12	22	M6x40	Ø6x10	0,260	0,080	0,220
mod. 16	304SF616	DBC 16	304SF716	DNC 16	304SF816	DSC 16	39	40	34	20	16	25	M8x45	Ø8x10	0,390	0,120	0,330
mod. 20	304SF620	DBC 20	304SF720	DNC 20	304SF820	DSC 20	49	50	44	25	20	33	M8x55	Ø8x10	0,760	0,240	0,660
mod. 25	304SF625	DBC 25	304SF725	DNC 25	304SF825	DSC 25	54	55	46	27,5	25	37	M10x65	Ø10x10	1,010	0,320	0,870
mod. 30	304SF630	DBC 30	304SF730	DNC 30	304SF830	DSC 30	59	60	50	30	30	42	M10x70	Ø10x10	1,320	0,420	1,130

> I supporti sopraelencati sono raffigurati nei gruppi Compact Simple Bidirectional (vedi pag. precedenti) per i quali è possibile rilevare il peso complessivo sommando ai singoli la vite TR con schema a pag. 65/D.

> Nel il rispetto delle norme di sicurezza è obbligatorio l'utilizzo della spina e della bulloneria di fissaggio in dotazione effettuando filettature su materiale di adeguata resistenza e spessore, vedi pag. 65/D.

Immagine, disegni e dati tecnici di proprietà esclusiva della Bimeccanica, riservati ai termini di legge.