

art.LXO

**SUPPORTI MOBILI mod. 10/40** in lega di alluminio anodizzato, con feltri parapolvere e chiocciola flangiata in nylon **CFN/L** ed accessori.  
(Articolo comprensivo di Base distanziale **BD LXR**)

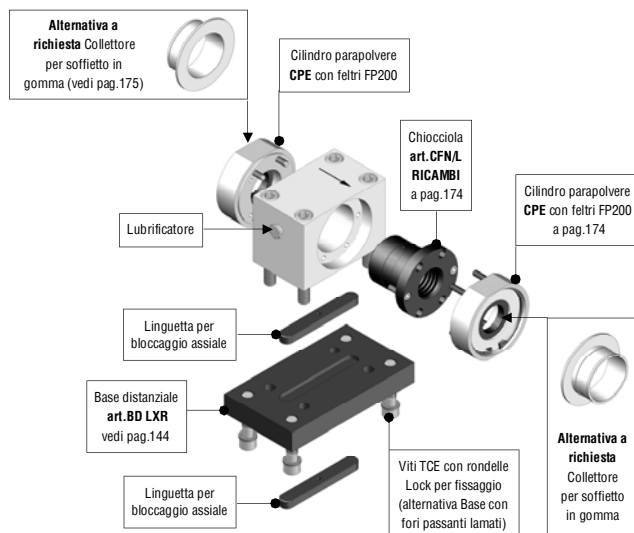
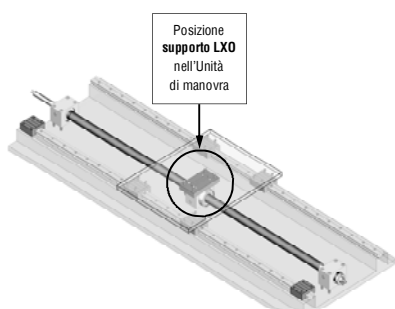
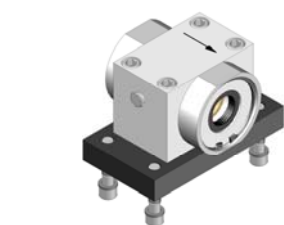
Supporto LXO assemblato con Base distanziale

Supporto LXO - disegno esploso

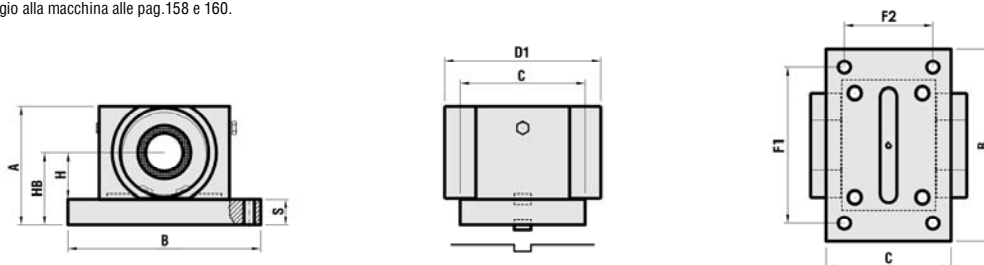
Montaggio sul carrello mobile con Base distanziale in basso.



Montaggio standard sul carrello mobile con Base distanziale in alto.



- Basi distanziali art. BD LXR (art. a pag. 144), a richiesta in lega di alluminio.
- Schemi completi per fissaggio alla macchina alle pag.158 e 160.



- D1 = Ingombro con Cilindri parapolvere, escluso Collettori per soffietti. Supporto con chiocciola filettata Dx disponibile in magazzino.
- Peso approssimativo con accessori, bulloneria di fissaggio e Base BD LXR.

CHIOCCIOLA CFB/L	CODICE Dx	ARTICOLO Dx	CODICE Sx	ARTICOLO Sx	A	B	C	D1	S	H	HB	F1	F2	Viti TCE per fissaggio	Cava occorrente per il montaggio	Lubrificatore filettato	PESO Kg
TR 10x2	301SM4102R	LXO TR 10x2 R	301SM4102L	LXO TR 10x2 L	46	85	50	68	12	17,5	29,5	69	34	M6	Ø5x42x3	M6x1	0,430
TR 10x3	301SM4103R	LXO TR 10x3 R	301SM4103L	LXO TR 10x3 L	46	85	50	68	12	17,5	29,5	69	34	M6	Ø5x42x3	M6x1	0,430
TR 12x3	301SM4123R	LXO TR 12x3 R	301SM4123L	LXO TR 12x3 L	51	90	50	69	12	20	32	74	34	M6	Ø6x47x3	M6x1	0,870
TR 14x3	301SM4143R	LXO TR 14x3 R	301SM4143L	LXO TR 14x3 L	59	105	60	75	15	22,5	37,5	85	40	M8	Ø8x52x3,5	M6x1	1,070
TR 14x4	301SM4144R	LXO TR 14x4 R	301SM4144L	LXO TR 14x4 L	59	105	60	75	15	22,5	37,5	85	40	M8	Ø8x52x3,5	M6x1	1,070
TR 16x4	301SM4164R	LXO TR 16x4 R	301SM4164L	LXO TR 16x4 L	64	110	60	80	15	25	40	90	40	M8	Ø10x62x4	1/8G	1,240
TR 18x4	301SM4184R	LXO TR 18x4 R	301SM4184L	LXO TR 18x4 L	64	120	70	85	15	25	40	100	50	M8	Ø10x62x4	1/8G	1,500
TR 20x4	301SM4204R	LXO TR 20x4 R	301SM4204L	LXO TR 20x4 L	69	120	70	92	15	27,5	42,5	100	50	M8	Ø12x72x4	1/8G	1,630
TR 22x5	301SM4225R	LXO TR 22x5 R	301SM4225L	LXO TR 22x5 L	69	120	70	92	15	27,5	42,5	100	50	M8	Ø12x72x4	1/8G	1,630
TR 24x5	301SM4245R	LXO TR 24x5 R	301SM4245L	LXO TR 24x5 L	84	145	80	105	20	32,5	52,5	115	50	M10	Ø14x82x4,5	1/8G	2,900
TR 25x5	301SM4255R	LXO TR 25x5 R	301SM4255L	LXO TR 25x5 L	84	145	80	105	20	32,5	52,5	115	50	M10	Ø14x82x4,5	1/8G	2,900
TR 26x5	301SM4265R	LXO TR 26x5 R	301SM4265L	LXO TR 26x5 L	84	145	80	105	20	32,5	52,5	115	50	M10	Ø14x82x4,5	1/8G	2,900
TR 28x5	301SM4285R	LXO TR 28x5 R	301SM4285L	LXO TR 28x5 L	89	150	80	112	20	35	55	120	50	M10	Ø14x82x4,5	1/8G	3,170
TR 30x6	301SM4306R	LXO TR 30x6 R	301SM4306L	LXO TR 30x6 L	89	150	80	112	20	35	55	120	50	M10	Ø14x82x4,5	1/8G	3,170
TR 32x6	301SM4326R	LXO TR 32x6 R	301SM4326L	LXO TR 32x6 L	89	150	80	112	20	35	55	120	50	M10	Ø14x82x4,5	1/8G	3,170
TR 35x6	301SM4356R	LXO TR 35x6 R	301SM4356L	LXO TR 35x6 L	99	160	100	122	20	40	60	130	70	M10	Ø14x102x4,5	1/8G	4,270
TR 36x6	301SM4366R	LXO TR 36x6 R	301SM4366L	LXO TR 36x6 L	99	160	100	122	20	40	60	130	70	M10	Ø14x102x4,5	1/8G	4,270
TR 40x7	301SM4407R	LXO TR 40x7 R	301SM4407L	LXO TR 40x7 L	109	180	100	127	25	42,5	67,5	145	65	M12	Ø16x112x5	1/8G	5,670

- I supporti sopraelencati sono raffigurati nei Gruppi assemblati **Excellent light** (vedi pagine precedenti) per i quali è possibile rilevare il peso complessivo sommando ai singoli la vite trapezia con schema a pag.165
- Utilizzando il supporto LXO senza la Base distanziale occorre eseguire la medesima foratura necessaria per i supporti **DXO/A** e **DXO/B** (vedi pag. precedenti).
- Per il rispetto delle norme di sicurezza è obbligatorio l'utilizzo della linguetta e della bulloneria di fissaggio in dotazione con un montaggio dove la freccia incisa nel supporto è rivolta in direzione unica rispetto agli altri supporti del gruppo, e obbligatoriamente verso il basso per movimentazioni verticali/oblique.

Immagine, disegni e dati tecnici di proprietà esclusiva della Bimeccanica, riservati ai termini di legge.