

art.LVZO

SUPPORTI MOBILI DI REGOLAZIONE mod.10/40 in lega d'alluminio anodizzato, a dimensionamento ridotto, con chioccioli in nylon **CCN/A**.
(Articolo comprensivo di Base distanziale **BD LVZO** ed accessori)

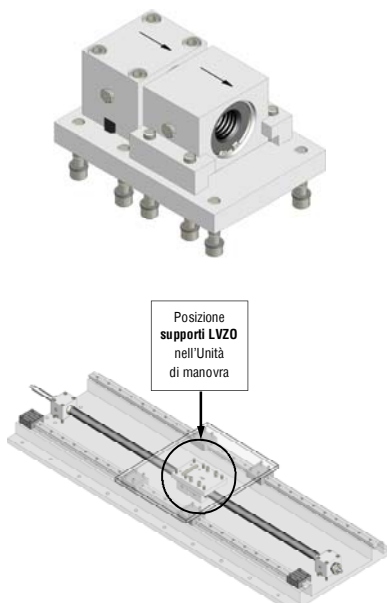
Supporti LVZO assemblati con Base distanziale.



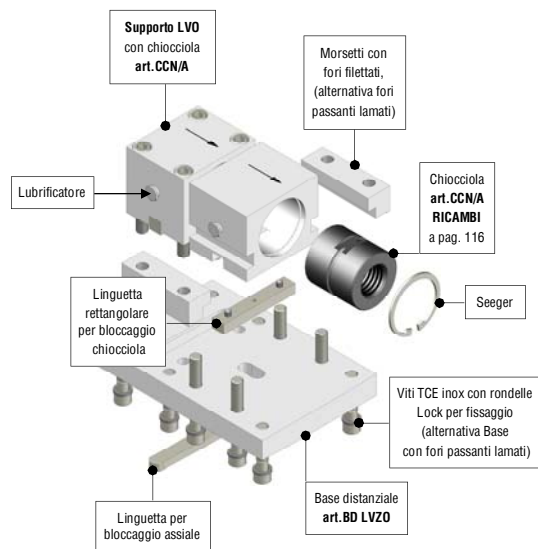
Montaggio sul carrello mobile con Base distanziale in basso.



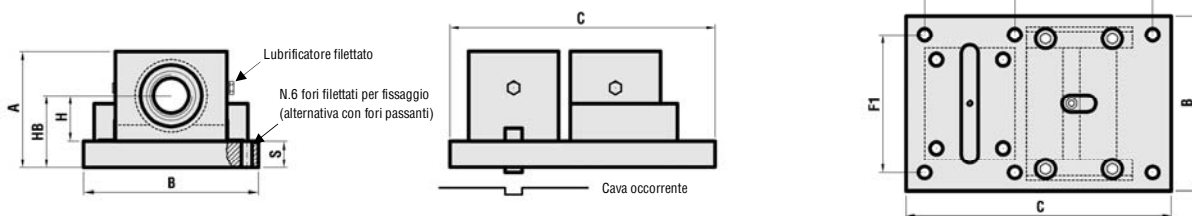
Montaggio standard sul carrello mobile con Base distanziale in alto.



Supporti LVZO - disegno esploso.



- In dotazione ai supporti LVZO vi e' una targhetta in alluminio indicante la regolazione del gioco assiale, da posizionare sul macchinario come riferimento permanente (vedi pag. 96).
- Nei casi in cui non vi sono esigenze di inossidabilità il supporto LVZO viene fornito con bulloneria e componenti in acciaio zinco/brunito.
- Schemi completi per fissaggio alla macchina alle pag.101 e 103.



- C = ingombro netto della Base BD LVZO (art. a pag.119). Supporto con chiocciola filettata destra disponibile in magazzino. - Peso approssimativo con accessori, bulloneria di fissaggio e Base distanziale BD LVZO.

CHIOCCIOLA CCB/N	CODICE Dx	ARTICOLO Dx	CODICE Sx	ARTICOLO Sx	A	B	C BD LVZO	S	H	HB	F1	F2	F5	Viti TCE per fissaggio	Cava occorrente per il montaggio	Lubrificatore filettato	PESO Kg
TR 10x2	300SM5102R	LVZO TR 10x2 R	300SM5102L	LVZO TR 10x2 L	41	75	100	12	15	27	59	34	50	M6	Ø10x57x2	M6x1	0,580
TR 10x3	300SM5103R	LVZO TR 10x3 R	300SM5103L	LVZO TR 10x3 L	41	75	100	12	15	27	59	34	50	M6	Ø10x57x2	M6x1	0,580
TR 12x3	300SM5123R	LVZO TR 12x3 R	300SM5123L	LVZO TR 12x3 L	46	80	110	12	17,5	29,5	64	34	60	M6	Ø10x62x2	M6x1	0,720
TR 14x3	300SM5143R	LVZO TR 14x3 R	300SM5143L	LVZO TR 14x3 L	46	80	110	12	17,5	29,5	64	34	60	M6	Ø10x62x2	M6x1	0,720
TR 14x4	300SM5144R	LVZO TR 14x4 R	300SM5144L	LVZO TR 14x4 L	46	80	110	12	17,5	29,5	64	34	60	M6	Ø10x62x2	M6x1	0,720
TR 16x4	300SM5164R	LVZO TR 16x4 R	300SM5164L	LVZO TR 16x4 L	54	90	130	15	20	35	70	40	70	M8	Ø12x69x3	1/8G	1,130
TR 18x4	300SM5184R	LVZO TR 18x4 R	300SM5184L	LVZO TR 18x4 L	59	100	140	15	22,5	37,5	80	45	75	M8	Ø12x74x3	1/8G	1,380
TR 20x4	300SM5204R	LVZO TR 20x4 R	300SM5204L	LVZO TR 20x4 L	64	100	155	15	25	40	80	50	85	M8	Ø12x79x3	1/8G	1,620
TR 22x5	300SM5225R	LVZO TR 22x5 R	300SM5225L	LVZO TR 22x5 L	64	100	155	15	25	40	80	50	85	M8	Ø12x79x3	1/8G	1,620
TR 24x5	300SM5245R	LVZO TR 24x5 R	300SM5245L	LVZO TR 24x5 L	74	130	180	20	27,5	47,5	95	50	100	M10	Ø14x91x4	1/8G	2,700
TR 25x5	300SM5255R	LVZO TR 25x5 R	300SM5255L	LVZO TR 25x5 L	74	130	180	20	27,5	47,5	95	50	100	M10	Ø14x91x4	1/8G	2,700
TR 26x5	300SM5265R	LVZO TR 26x5 R	300SM5265L	LVZO TR 26x5 L	74	130	180	20	27,5	47,5	95	50	100	M10	Ø14x91x4	1/8G	2,700
TR 28x5	300SM5285R	LVZO TR 28x5 R	300SM5285L	LVZO TR 28x5 L	79	130	185	20	30	50	100	50	105	M10	Ø14x96x4	1/8G	3,080
TR 30x6	300SM5306R	LVZO TR 30x6 R	300SM5306L	LVZO TR 30x6 L	79	130	185	20	30	50	100	50	105	M10	Ø14x96x4	1/8G	3,080
TR 32x6	300SM5326R	LVZO TR 32x6 R	300SM5326L	LVZO TR 32x6 L	79	130	185	20	30	50	100	50	105	M10	Ø14x96x4	1/8G	3,080
TR 35x6	300SM5356R	LVZO TR 35x6 R	300SM5356L	LVZO TR 35x6 L	89	140	210	20	35	55	110	70	110	M10	Ø14x106x4	1/8G	3,950
TR 36x6	300SM5366R	LVZO TR 36x6 R	300SM5366L	LVZO TR 36x6 L	89	140	210	20	35	55	110	70	110	M10	Ø14x106x4	1/8G	3,950
TR 40x7	300SM5407R	LVZO TR 40x7 R	300SM5407L	LVZO TR 40x7 L	104	160	230	25	40	65	125	65	130	M12	Ø16x118x4	1/8G	5,890

- Come da disegno, i morsetti di fissaggio vengono forniti con i fori filettati, su richiesta sono fornibili con lamatura e foratura passante. Per rilevare il peso complessivo del Gruppo con la vite, vedi schema a pag. 107.
- Per il rispetto delle norme di sicurezza è obbligatorio l'utilizzo della linguetta e della bulloneria di fissaggio in dotazione con un montaggio dove la freccia incisa nel supporto è rivolta in direzione unica rispetto agli altri supporti del gruppo, e obbligatoriamente verso il basso per movimentazioni verticali/oblique.

Immagini, disegni e dati tecnici di proprietà esclusiva della Bimeccanica, riservati ai termini di legge.